

Pneumatický ut'ahovák Profi 4800Nm



Návod na použitie Preklad originálneho návodu

USCHOVAJTE SI TÚTO PRÍRUČKU
Tento dokument obsahuje bezpečnostné a prevádzkové pokyny a informácie o záruke.
Dokument spolu s dokladom o kúpe uchovávajte na suchom mieste.



VAROVANIE: Pred použitím jednotky si prečítajte tento návod a dodržiavajte pokyny na bezpečnú prevádzku jednotky.

DÔLEŽITOSŤ:

Po zakúpení spotrebiča si prečítajte tento návod a dodržiavajte pokyny na bezpečnú prevádzku spotrebiča. Tento dokument si uschovajte pre budúce použitie.

Dôležité bezpečnostné informácie

- Uchovávajte všetky pokyny

VAROVANIE! Nesprávna obsluha a údržba tohto výrobku môže spôsobiť vážne zranenie alebo poškodenie majetku. Pred použitím zariadenia si prečítajte túto príručku a všetky bezpečnostné pokyny.

Dodržiavajte všetky pravidlá a predpisy týkajúce sa používania zariadenia v dielni, alebo na pracovisku so zariadením.

POZNÁMKA	Pred každým použitím jednotky skontrolujte, či vzduchové hadice, jednotka a príslušenstvo nie sú poškodené. Poškodenú jednotku nepoužívajte z dôvodu rizika vážneho zranenia používateľa.
VAROVANIE	Pri prevádzke jednotky neprekračujte menovitý prevádzkový tlak.
VAROVANIE	Pri práci so zariadením nenoste hodinky, náušnice ani voľné oblečenie.
VAROVANIE	Nevymieňajte príslušenstvo ani nevykonávajte žiadnu údržbu, kým je jednotka pripojená k prívodu vzduchu.
POZNÁMKA	Používajte vhodnú ochranu sluchu a očí. Používajte ochranu očí zodpovedajúcu norme ANSI Z87.1
VAROVANIE	Opatrebované a poškodené časti spotrebiča je potrebné vymeniť. Používajte len originálne náhradné diely. Použitie iných dielov môže byť nebezpečné.
POZNÁMKA	Uistite sa, že tlak dodávaný do jednotky je správny a nepresahuje 90 PSI.
VAROVANIE	Vzduchovú hadicu uchovávajte mimo dosahu zdrojov tepla, mastnoty, chemikálií a ostrých hrán. Pred spustením zariadenia vždy skontrolujte, či vzduchová hadica nie je poškodená. Uistite sa, že je hadica správne pripojená k spotrebiču. Používajte príslušenstvo, ktoré je určené na použitie s týmto spotrebičom.
POZNÁMKA	Vzhľadom na možnú prítomnosť azbestového prachu z brzdového obloženia sa odporúča vhodná ochrana dýchacích ciest.
VAROVANIE	Pri práci so zariadením udržiavajte stabilnú polohu. Používajte protišmykovú obuv.

VAROVANIE	Deti a iné osoby by sa mali zdržiavať mimo pracovného priestoru spotrebiča.
POZNÁMKA	Zariadenie NEPOUŽÍVAJTE na iné účely, než na aké je určené. NEPOUŽÍVAJTE poškodené, alebo chybné zariadenie. Prístroj NEPOUŽÍVAJTE, pokiaľ používateľ nebol zaškolený v používaní prístroja kvalifikovanou osobou. NEPRENÁŠAJTE zariadenie držaním vzduchovej hadice.
VAROVANIE	Ak sa vzduchová hadica nepoužíva, mala by byť odpojená a uložená na bezpečnom a suchom mieste, mimo dosahu detí.
VAROVANIE	Pred pripojením vzduchovej hadice sa vždy uistite, že je zariadenie vypnuté.
VAROVANIE	Jednotka musí byť vždy čistá a namazaná. Denné mazanie je nevyhnutné na ochranu pred koróziou a možným poškodením.
VAROVANIE	Stroj nepreťažujte. Na dosiahnutie maximálneho výkonu používajte rázový kľúč pri optimálnych otáčkach.
VAROVANIE	Nezvyšujte tlak vzduchu nad úroveň stanovenú výrobcom. Nadmerný tlak môže spôsobiť poškodenie zariadenia. Preťaženie jednotky spôsobí nadmerné opotrebovanie pohyblivých častí jednotky a jej poškodenie.
VAROVANIE	V záujme zaistenia bezpečnosti a ochrany pred možným poškodením spotrebiča alebo ohrozením používateľa vždy počkajte, kým sa spotrebič zastaví a až potom ho odložte.

TECHNICKÉ ÚDAJE:

Veľkosť v palcoch 1"

Krútiaci moment max. 4800 Nm

Maximálne otáčky 3900 ot/min

Pripojenie vzduchu 1/2"

Minimálny priemer hadice 13 mm

Tlak vzduchu 8-10 kg/cm³

Obsluha

POZOR!

Pred použitím si prečítajte tieto informácie a dodržujte všetky bezpečnostné opatrenia.

POZOR!

Pred výmenou akýchkoľvek častí zariadenia odpojte hadicu prívodu vzduchu od zariadenia - inak môže dôjsť k vážnemu poraneniu.

Regulácia rýchlosti

Na nastavenie krútiaceho momentu sa nesmie používať rázový kľúč. Na nastavenie krútiaceho momentu použite momentový kľúč. Pri uvoľňovaní skrutiek nastavte nastavovač na maximálne nastavenie. Pri skrútkovaní vždy použite momentový kľúč, aby ste dosiahli správny krútiaci moment skrutiek.

VAROVANIE!

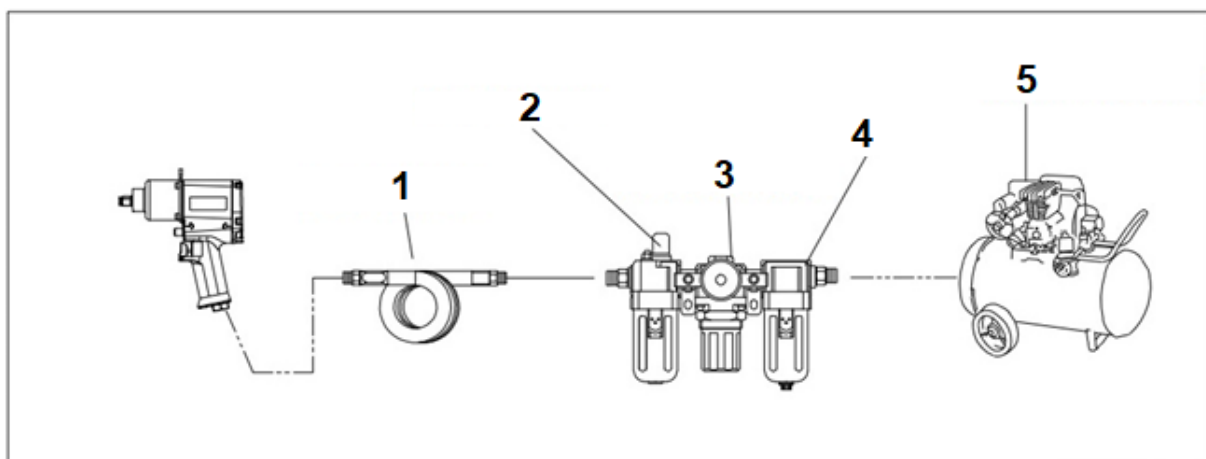
Pri opätovnom uťahovaní dávajte pozor, aby ste skrutku príliš neutiahli. Regulátor nastavte na minimálne nastavenie a potom ich dotiahnite momentovým kľúčom.

Nastavenie jednotky

Ak chcete skrutku odskrutkovať, zatlačte tlačidlo dopredu/dozadu (na hornej strane rukoväte) do zadnej polohy. Ak chcete skrutku utiahnuť, posuňte tlačidlo dopredu. Ak sú skrutky zaskrutkované doľava, postupujte v opačnom poradí. Skrutku nedotahujte.

- 1 Používajte iba nástrčné hlavice, ktoré sú určené na použitie s rázovými kľúčmi. Nasadte nástrčnú hlavicu na príslušnú skrutku.
 - 2 Pripojte kľúč k hadici na prívod vzduchu.
 - 3 Stlačte spúšť.
 - 4 Ak chcete zmeniť smer otáčania, stlačte tlačidlo na hornej strane rukoväte. "R" - dozadu, "F" - dopredu.
 - 5 Nastavte prietok vzduchu pomocou regulačného ventilu prietoku.
 - 6 Uistite sa, že prívod vzduchu je čistý a nepresahuje 90 PSI. Príliš vysoký tlak vzduchu a znečistený vzduch skracujú životnosť výrobku a môžu spôsobiť poškodenie alebo zranenie.
 - 7 Deti by sa mali zdržiavať mimo zariadenia a pracovného priestoru od zariadenia. Na odskrutkovanie matice NEPOUŽÍVAJTE zvýšenú silu.
- Spotrebič NESMIE byť ponechaný v prevádzke dlhší čas, pretože sa tým skracuje jeho životnosť.

Schéma pripojenia



1. Hadica 2. Maznica 3. Regulátor 4. Filter 5. Kompresor

Údržba

POZOR!

Pred výmenou nástavcov, servisom, alebo údržbou odpojte rázový kľúč od hadice na prívod vzduchu. Poškodené diely vymeňte alebo opravte. Používajte len originálne diely. Použitie iných dielov môže byť nebezpečné!

Rázový kľúč denne premažte pridaním niekoľkých kvapiek oleja do prívodu vzduchu do zariadenia.

2. Po použití jednotku vyčistite. NEPOUŽÍVAJTE opotrebované, alebo poškodené príslušenstvo.

3. Strata výkonu, alebo nesprávna funkcia jednotky môže byť spôsobená:

(a) nadmernej kondenzácie vo vzduchovom systéme, vlhkosti, alebo upchatia vzduchového systému, použitia nesprávnej veľkosti, alebo typu hadicovej spojky. Na vyriešenie problému skontrolujte prívod vzduchu.

b) Zvyšky (gumové alebo iné) môžu tiež ovplyvniť výkon jednotky. Ak je váš model spotrebiča vybavený vzduchovým filtrom, vyberte ho a vyčistite.

Ak sa prístroj nepoužíva, odpojte prívod vzduchu a odpojte hadicu. Potom prístroj vyčistite a uložte ho na bezpečné a suché miesto mimo dosahu detí.

Uskladnenie

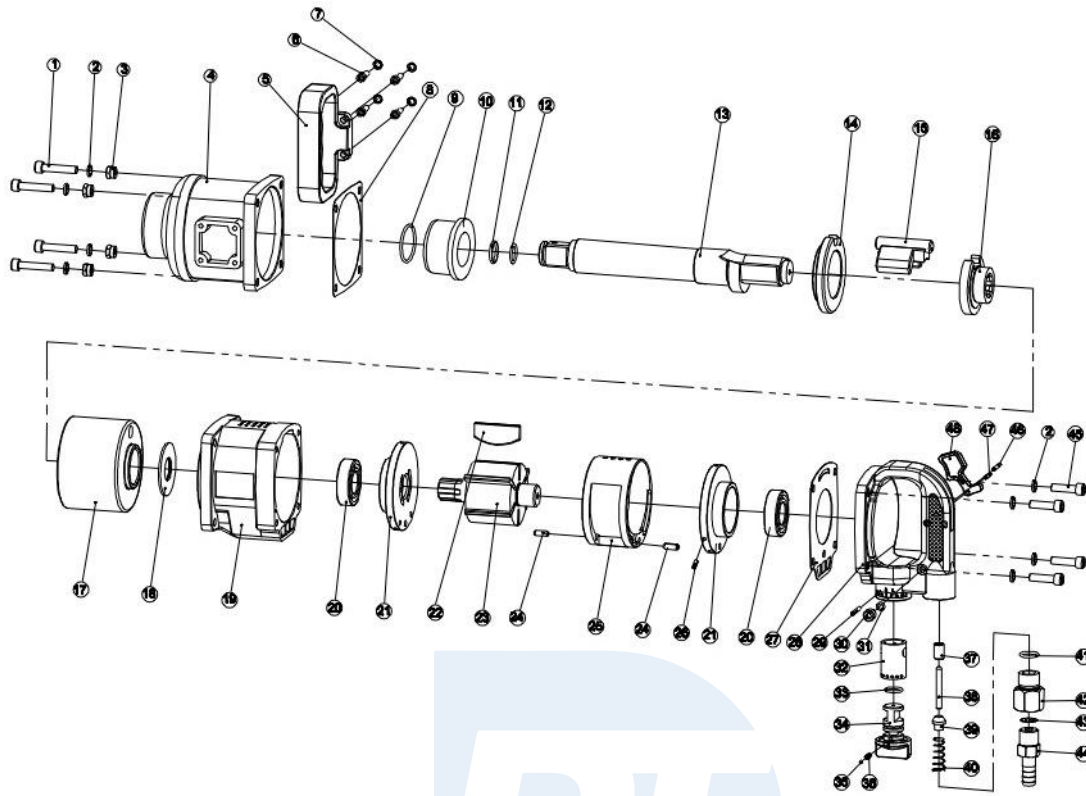
Spotrebič sa musí pred dlhším uskladnením namazať. Motor spotrebiča nemažte príliš často. POZNÁMKA!

Pred mazaním odpojte hadicu prívodu vzduchu od jednotky.

Ochrana životného prostredia



Elektrické výrobky sa nesmú likvidovať spolu s domovým odpadom. Musia sa likvidovať vo vyhradených recyklačných zariadeniach. Informácie o spôsobe likvidácie elektrických spotrebičov získate na miestnych úradoch.



Pro-Tech
shop